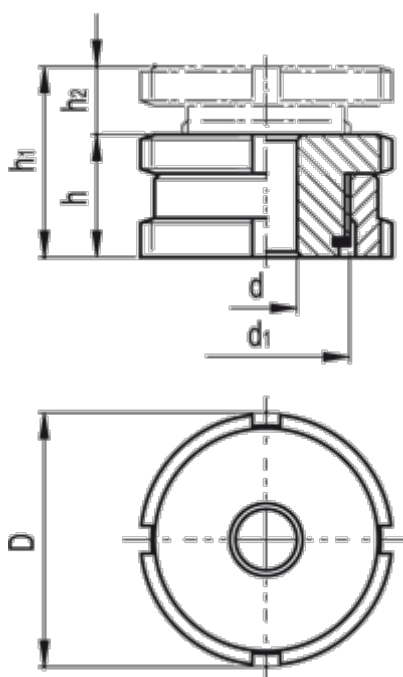


Varenummer: 20665270B
Beskrivelse: E+G Udligningsenhed
GN 350.1-80-33-NI

Mål



C-skruenøgle DIN 1810 = A80-90
d = 33.0
D = 80
d1 = M60x2
For skrue = M30
h = 38
h1 = 50
h2 = 12

Max. statisk belastning (N) = 323.0
Statisk forbelastning (N) = 118.6
Vægt (g) = 1060